



Calendario festività ILC  
 Argani in pronta consegna dagli inizi del 2006  
 Offerta oliatori universali  
 Nuovi dispositivi pesacarico per impianti a fune e idraulici  
 Concorso fotografico  
 Impianto del mese: piattaforma in castelletto  
 Barriere MINIMAX

**IN BREVE:**



**Il personale ILC  
augura un  
felice Natale ed  
un buon Anno  
Nuovo a tutti  
Voi ed alle  
Vostre famiglie.**

**ILC**  
WWW.ILC.LIFT.COM

## ARGANI IN PRONTA CONSEGNA

Dall'inizio del 2006 saranno disponibili al pronto 2 modelli di argani NUOVA MGT nel magazzino ILC: si tratta del GM30 S e del Gm35 S.

Il primo, GM30 S, sarà disponibile con rapporti da 1/53 a 1/71, a 2 velocità o VVVF, nelle mani DX e SX, con potenza di 5 Hp e freno da 60 V.

A scelta la puleggia da 480 a 600 mm e da 3 o 4 gole per funi da 9 a 11 mm.

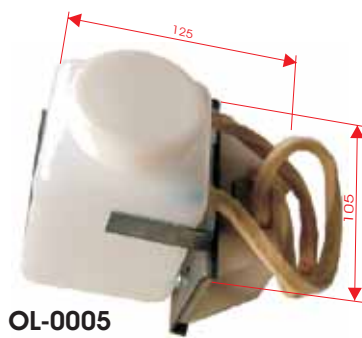
Il secondo, GM35 S, sarà disponibile con rapporti da 1/53 a 1/60, a 2 velocità o VVVF, nelle mani DX e SX, con potenza di 5 Hp e freno da 60 V.

A scelta la puleggia da 480 a 600 mm e da 3 o 4 gole per funi da 9 a 11 mm.



## OFFERTA OLIIATORI

Disponibili per guide da 5 a 16 mm



Oliatori universali, quadri o tondi, adatti ad ogni tipo di guida. Costo al pezzo da 2,5 a 3,5 € (a seconda del modello)

## DISPOSITIVI PESACARICO



### CENTRALINA

- Dispositivo elettronico completamente digitale (nessuna regolazione analogica da eseguire)
- Da 1 a 4 soglie programmabili
- Scatola flangiata, con pratico coperchio a molla
- Dimensioni contenute: 120x110x30h mm (compresa la flangiatura)
- Memorizzazione dello zero e delle soglie automatica (tramite tasti)
- Indicatori luminosi, che permettono di seguire passo-passo le fasi di calibrazione e controllo.
- Alimentazione in tensione continua o alternata con intervalli di funzione molto ampi
- Possibilità di calibrare i punti di soglia con pesi più bassi rispetto al valore di pieno carico (calibrazione percentuale)
- Possibilità di modificare i punti di soglia senza applicare alcun peso
- Output seriale per ulteriori applicazioni

### SENSORE

- Dispositivo di facile installazione e calibrazione
- Corpo in acciaio ad alta resistenza, di dimensioni molto contenute (90x25x20h mm)
- Applicabile direttamente a travi o a strutture metalliche
- Non richiede nessun intervento strutturale per l' applicazione
- Altissima sensibilità alla deformazione
- Accuratezza di misura ottima
- Cavo standard da 700 mm, composto da 5 fili
- Protezione contro temperatura, umidità, polvere
- Fornito con il kit di viti necessarie al fissaggio



## Aggiornamenti

### D-CALC 7.2a

Il software di calcolo per le porte FERMATOR che permette di fare in pochi secondi un preventivo o un ordine completo, guidato e semplificato, è giunto alla versione 7.2a. Molte le novità introdotte, tra cui la scelta visuale delle finiture. E' scaricabile dall'area clienti del sito ILC e vi raccomandiamo di sostituirlo alle precedenti versioni, ormai obsolete.





Calendario festività ILC  
 Argani in pronta consegna dagli inizi del 2006  
 Nuova oliatori universali  
 Nuovi dispositivi pesacarico per impianti a fune e idraulici  
 Offerta oliatori universali  
 Concorso fotografico  
 Impianto del mese: piattaforma in castelletto  
 Barriere MINIMAX

**IN BREVE:**

## CONCORSO FOTOGRAFICO riservato ai clienti ILC



1° classificato:  
**MACCHINA FOTOGRAFICA DIGITALE NIKON COOLPIX 4600**

4 megapixel  
 3 x ottico  
 4 x digitale

Dal 2° al 10° classificato:  
**PEN DRIVE USB NEO256**  
 256 MB  
 USB 2.0



A partire dal 1° gennaio fino al 28 febbraio 2006 potrete inviare delle foto di vostri impianti o parti di essi realizzati con componenti ILC. Le foto dovranno essere in formato digitale e andranno inviate a [foto@ilclift.com](mailto:foto@ilclift.com). Ogni immagine dovrà riportare dei riferimenti quali: tipo di impianto, velocità, fermate, portata, ecc. Con l'invio si garantisce implicitamente la facoltà ad ILC srl di pubblicare le foto sul proprio sito o di utilizzarle per eventuale documentazione tecnico/commerciale.

Entro la fine del mese di gennaio, sul sito saranno pubblicate le 10 foto migliori e sarà data comunicazione agli autori. La miglior foto riceverà in omaggio una macchina fotografica digitale NIKON 4600. Le 9 successive, riceveranno una chiavetta USB da 256 MB. Non c'è limite al numero di foto che ogni cliente potrà inviare. Le foto senza i riferimenti richiesti non saranno prese in considerazione.

## Note Tecniche

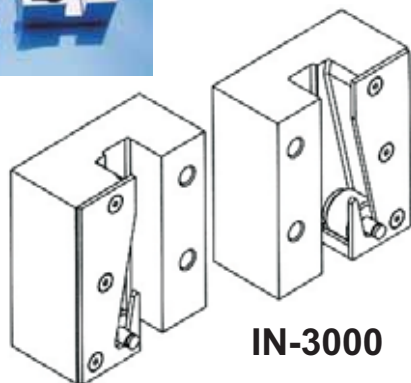
### Paracadute Istantanei IN-3000 e IN-6000

Da diversi mesi ormai questi due modelli di paracadute della Dynatech hanno sostituito i precedenti IN-2000 e IN-4000. La differenza principale, come abbiamo già esposto in una delle precedenti newsletter, è principalmente nel campo di utilizzo (più esteso nei nuovi modelli). Vogliamo però sottolineare una seconda differenza che non è stata ben evidenziata: il punto di aggancio alla barra di azionamento (opzionale), che nei modelli precedenti era riportato su un "braccetto", è ora direttamente sul rullino. L'assenza del "braccetto" non è quindi una dimenticanza, ma un particolare costruttivo voluto dal fabbricante.

Si vedano anche le figure allegate qui sotto :



In giallo è evidenziato il "braccetto"



## CALENDARIO ILC DELLE FESTIVITÀ NATALIZIE 2005

### DICEMBRE DECEMBER 2005

SETTIMANA WEEK	LUN MON	MAR TUE	MER WED	GIO THU	VEN FRI	SAB SAT	DOM SUN
48				1	2	3	4
49	5	6	7	8	9	10	11
50	12	13	14	15	16	17	18
51	19	20	21	22	23	24	25
52	26	27	28	29	30	31	



### LEGENDA LEGENDA

- Chiusura aziendale Company shut down
- Chiusura magazzino Warehouse shut down
- Domenica e festivo Sunday and holiday
- Sabato Saturday
- Feriale Working day

### GENNAIO JANUARY 2006

SETTIMANA WEEK	LUN MON	MAR TUE	MER WED	GIO THU	VEN FRI	SAB SAT	DOM SUN
1	2	3	4	5	6	7	1/8
2	9	10	11	12	13	14	15
3	16	17	18	19	20	21	22
4	23	24	25	26	27	28	29
5	30	31					

Visitate [www.ilclift.com](http://www.ilclift.com)



## L'IMPIANTO DEL MESE

UNA REALIZZAZIONE:  
*Design Lift*

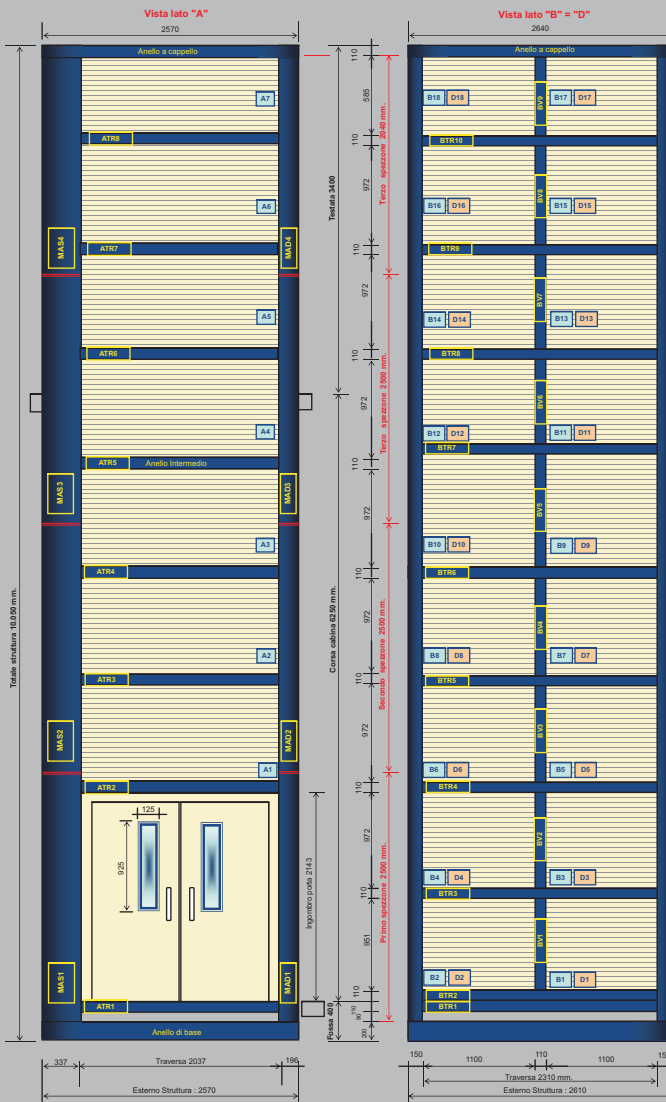
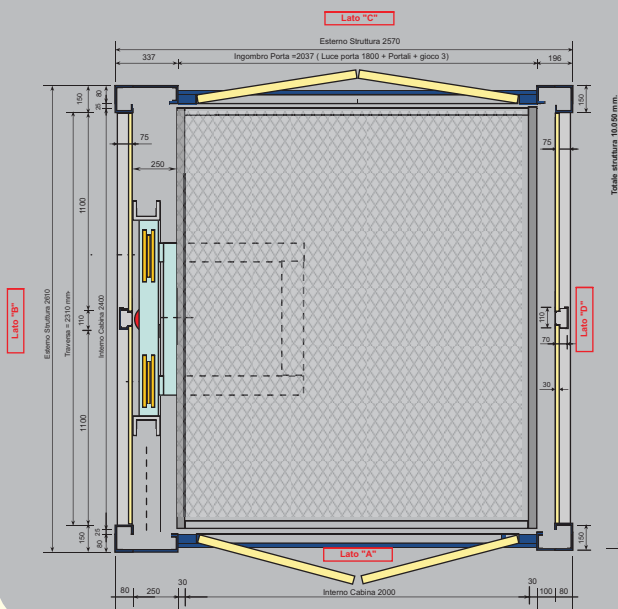
### PIATTAFORMA IDRAULICA CON INCASTELLATURA E TAMPONAMENTO



#### CARATTERISTICHE di BASE

NORMATIVA di RIFERIMENTO	95/16
VANO tipo	CASTELLETO (2570 x 2610)
PORTATA Kg.	2000 (cabina 2000 x 2400)
CAPENZA - N° PERSONE	-
CORSA IMPIANTO mt.	6,25
VELOCITA' m/sec.	0,2
N° FERMATE - N° ACCESSI	2 - 2
MANOVRA	Chiamata e rimando

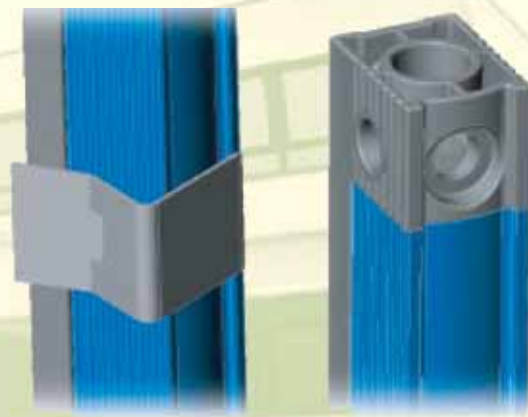
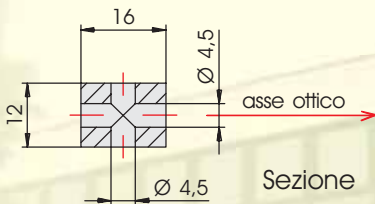
Vista in pianta



### LE BARRIERE MINIMAX SONO DISPONIBILI A MAGAZZINO

Dopo un periodo di fornitura discontinua dovuta all'impossibilità di far fronte all'elevata richiesta del mercato, CEDES ha ampliato la propria struttura in modo da garantire le consegne. Attendiamo quindi i vostri ordini!

Alimentazione	10 + 30 VDC
Uscite	VCC / GND 0,2 A, Push-Pull NO / NC
Campo di azione	0 ÷ 3 m
Altezza di controllo	1800 mm
Dimensioni	12 x 16 x 2100 mm
N° fasci luminosi	79, 159
Classe protezione IP	IP 65
Campo di temperatura	-20 ÷ +65 °C



La barriera elettronica **MiniMax** è un dispositivo di sicurezza per porte automatiche, ideale per applicazioni OEM.

Il rivoluzionario sistema costruttivo ne permette il posizionamento universale a costi ragionevoli. Può essere utilizzata per applicazioni statiche o dinamiche e non richiede alcuna centralina di controllo esterna. Tutti i circuiti di controllo, elettronici ed ottici, sono integrati nell'optosensore. L'utilizzo delle più moderne tecnologie permette ai raggi incrociati di essere attivi a partire dal punto più vicino al sensore, garantendo la massima sicurezza. Contestualmente, la durata del LED è incrementata dall'autocalibrazione continua e dalla funzione di "riposo" a porte chiuse. Le caratteristiche elevate dell'ottica permettono a **MiniMax** di funzionare perfettamente anche sotto la luce diretta del sole.

Argani in pronta consegna dagli inizi del 2006  
 Calendario festività ILC  
 Offerta oliatori universali  
 Nuovi dispositivi pesacarico per impianti a fune e idraulici  
 Barriere MINIMAX  
 Concorso fotografico  
 Impianto del mese: piattaforma in castelletto

# IN BREVE