

**GENEMEK** 

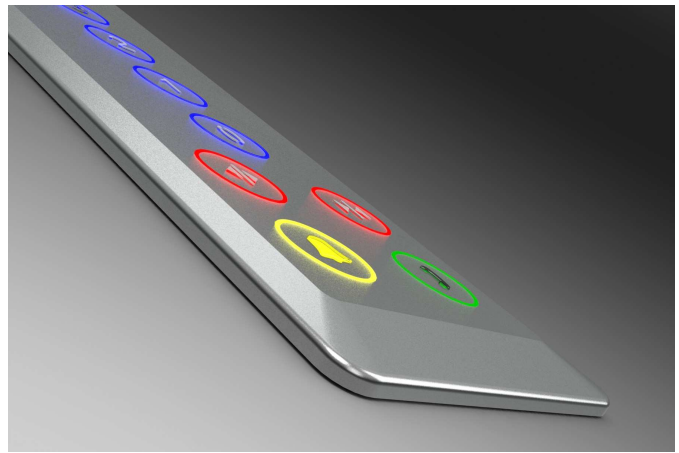
**AVOX**  
9.9mm



**WWW.  LIFT.COM**

*AVOX ultra slim*

## COP - Bottoniera di cabina - *Car operation panel*



Bottoniera di cabina ultra-slim montaggio superficiale senza scasso.

*Car operation panel ultra slim mounted on surface car wall without cut-out.*

**Spessore solo 9.9 mm**  
**Thickness of 9.9 mm**

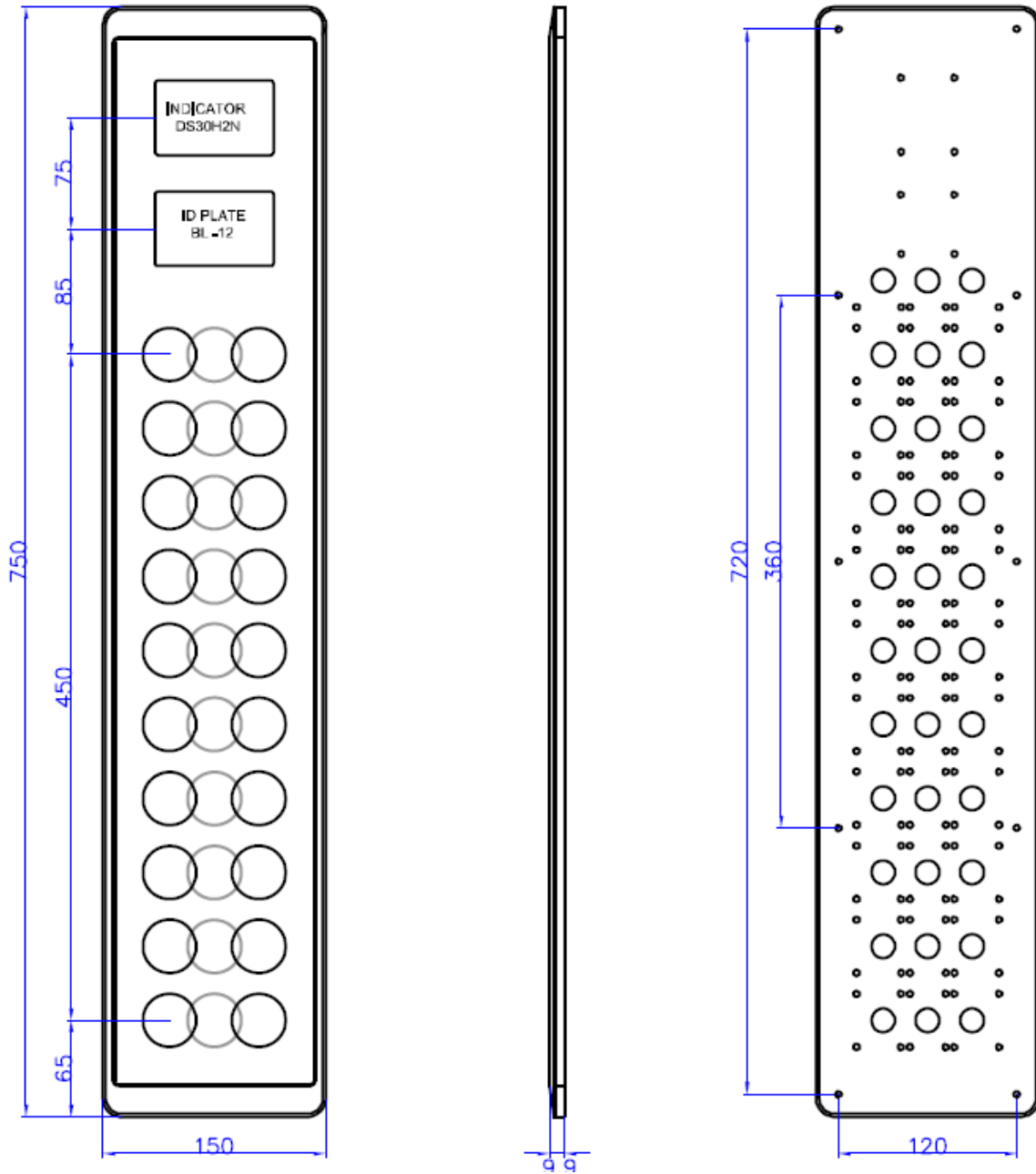
Sino 12 fermate, con display multifunzione e targa dati personalizzabile.  
Possibilità di chiavi per manovre riservate.

Up to 12 stops, with multifunctional LCD display

Key switch available



*AVOX ultra slim*  
COP – dimensioni/dimension



9.9mm thin

*Avox ultra slim*

## LOP – Bottoniere di Piano/*Landing operation panel*



AV4070



AV1002



AV2002



AV1072



AV2072



AV3070



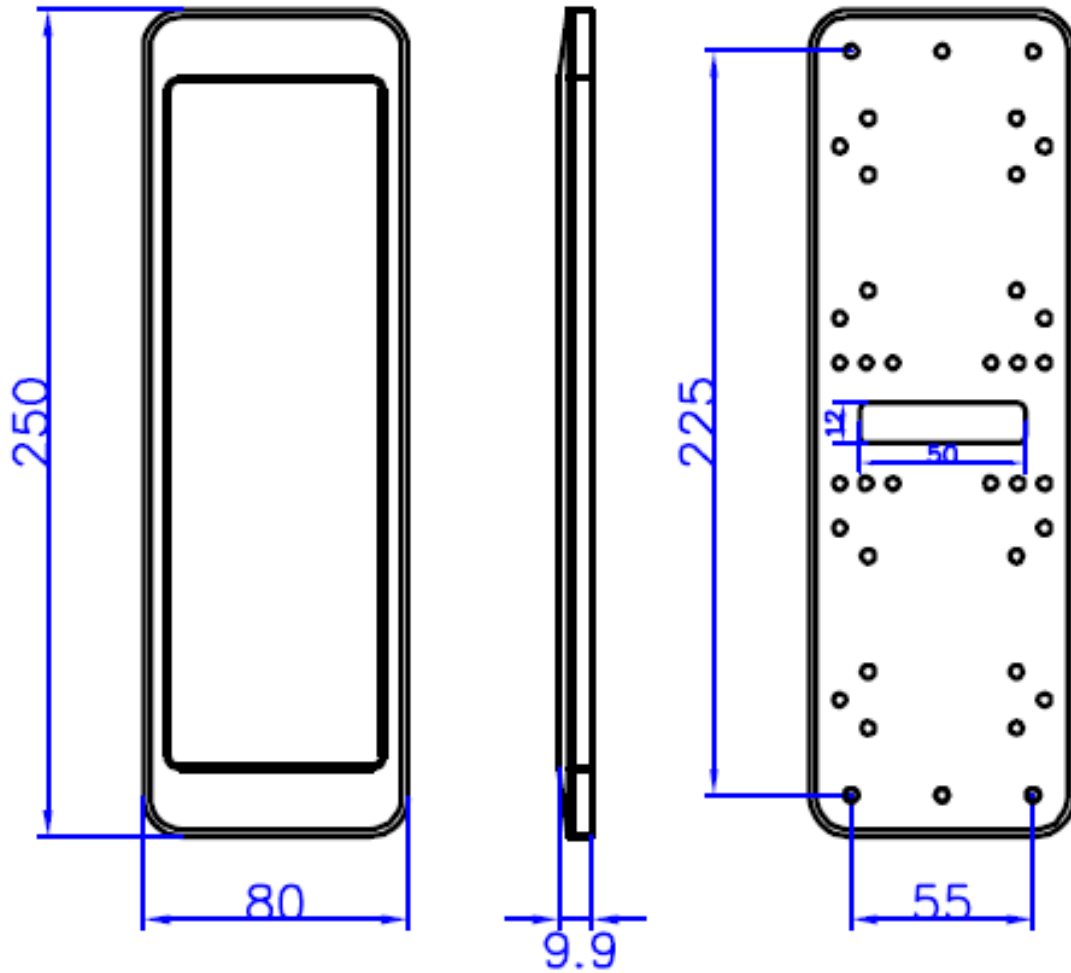
AV20B2



AV20C2

<p>Bottoniere di piano ultra-slim Montaggio superficiale senza scasso.</p> <p>Ampia gamma di soluzioni modulari disponibili Display multifunzione e targa dati personalizzabile.</p> <p>Possibilità di chiavi per manovre riservate.</p>	<p><i>Landing operation panel ultra slim mounted on surface door frame without cut-out.</i></p> <p><i>Many difference solution available with multifunctional LCD display</i></p> <p><i>Key switch available</i></p>
--	--

*Avox ultra slim*  
LOP – dimensioni/dimension



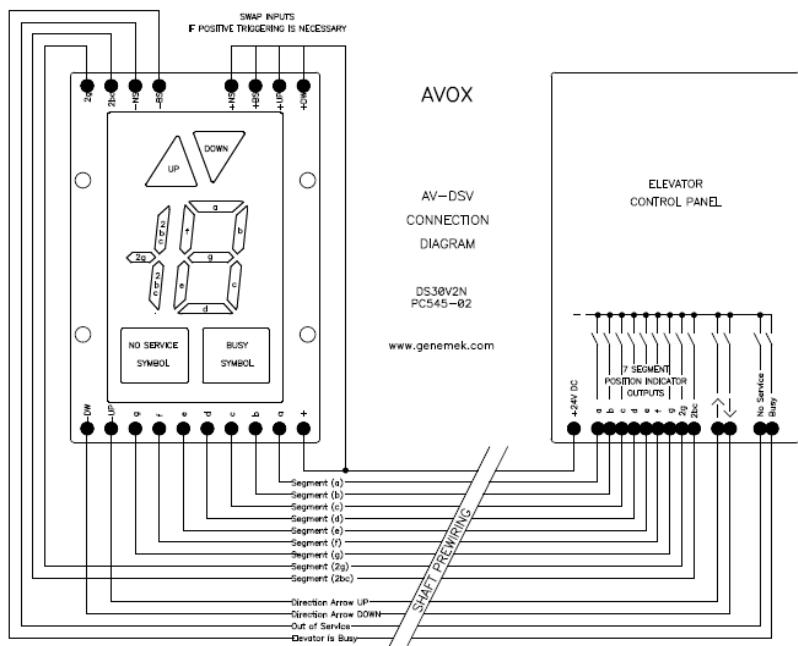
9.9mm thin

# Avox ultra slim LCD Display Indicator



Cablaggio attraverso viti in modo da poter essere usato anche per modernizzazioni e riparazioni

*Wiring through screws so that they can be used also for modernizations and repairs*





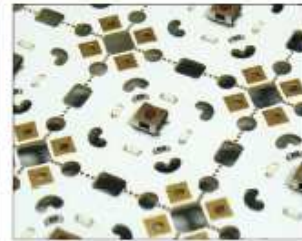
AVOX



AV1002  
BLUE ILLUMINATED

*Product features*

Ultra slim (9.9mm) surface mounted landing operation panel  
 AISI304 grade stainless steel body, AISI430 grade mounting plate  
 Polycarbonate indicator lens, polystyrene push button body, SMD production  
 Multicolor 7 segment indicator, overload, busy, out of service icons



9.9 mm ULTRA THIN PROFILE HEIGHT



AV4070



AV1002



AV2072



AV3070



AV1072



AV2002

# AVOX



*Something new*

**WWW. ILCLIFT.COM**

International Lift Components srl

Via Alessandrini, 17/19  
20013 Magenta (Mi)  
ITALIA

(T) +39 02 97295114

(F) +39 02 97295310

info@ilclift.com  
www.ilclift.com